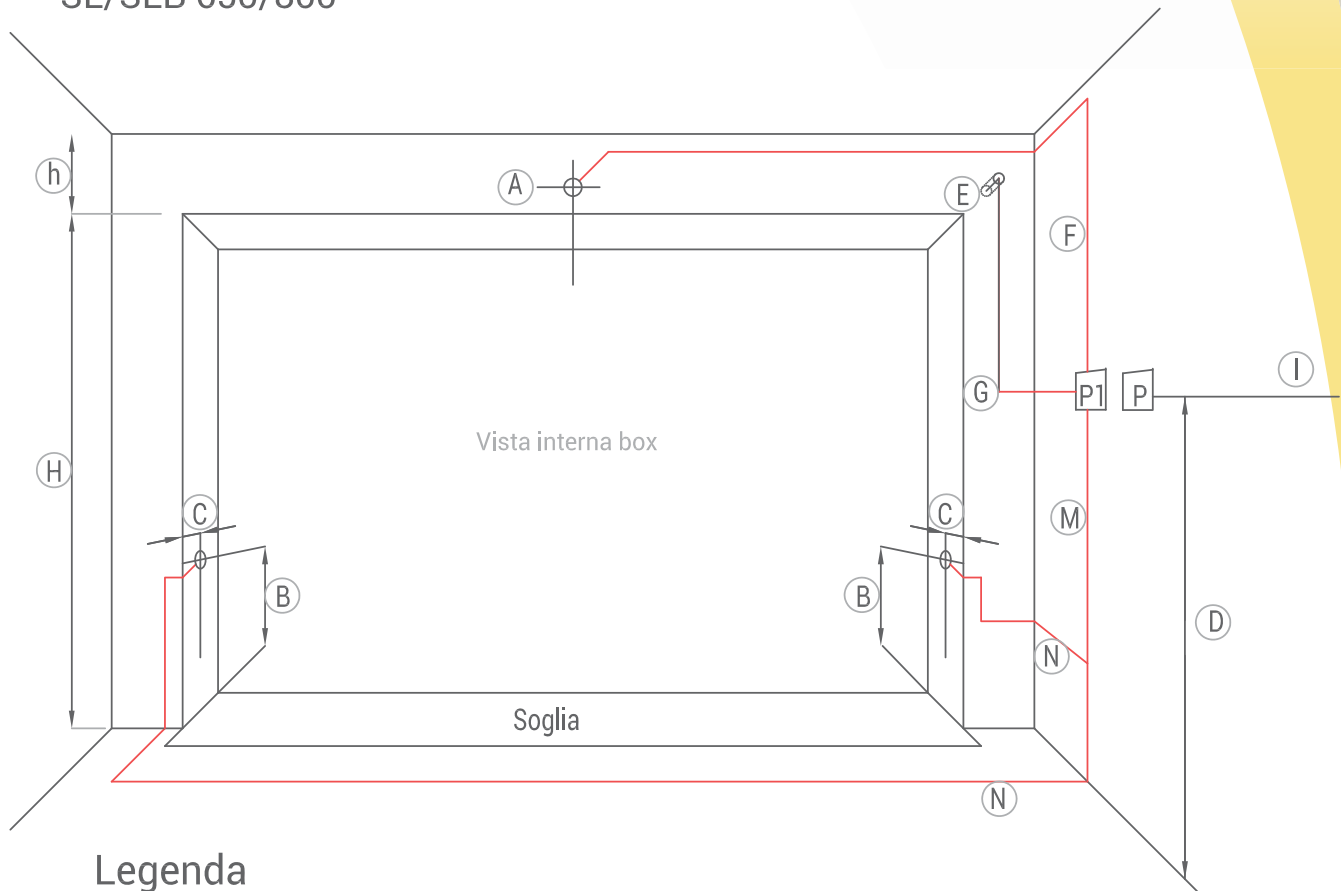


## Predisposizione muraria per motori a traino SL/SLB 650/800



### Legenda

- A =170/220mm uscita guaina per cavo alimentazione motore.
- B =400/500mm uscita guaina per fotocellule(dalla soglia).
- C =40/100mm uscita guaina per fotocellule.
- D =1500/1600mm.
- E =Uscita guaina per cavo lampeggiante esterno.
- F =Guaina  $\varnothing$ 16/20 mm per cavo motore, lunghezza massima 4000mm.
- G =Guaina  $\varnothing$ 16/20 mm per lampeggiante.
- I =Guaina per linea 230V (da sezionatore o interruttore bipolare.)
- M =Guaina  $\varnothing$ 20mm per collegamento centralina e scatola di derivazione.
- N =Guaine  $\varnothing$ 16/20mm per fotocellule.
- P =Scatola 100x50mm. per presa schuco 220V
- P1 =Scatola der 100x50mm per collegamento centrale comando.

### Nota Bene

- La posizione del lampeggiante(E) è a discrezione del cliente, mantenendola ben visibile.
- Lo schema sopra riportato può essere speculare, al fine di installare la centralina comandi nella parte interna destra del portone.
- La scatola di derivazione(P) e il punto di collegamento centralina possono installarsi anche sulla spalletta destra o sinistra del portone, se queste hanno lunghezza>350mm.
- Le guaine devono passare a distanze di oltre 100mm dalla luce verticale del portone, al fine di non creare problemi per la tassellatura della guide.