

13. Modo

13.6. Funzionamento dello sblocco di emergenza

Osservare soprattutto le seguenti indicazioni di sicurezza per questo capitolo.

In caso di interruzione di corrente la porta può essere aperta e chiusa servendosi di uno sblocco di emergenza meccanico.



PERICOLO

Pericolo di persone chiuse all'interno!

È possibile che all'interno del garage vengano chiuse delle persone. Il non riuscire a liberare può avere conseguenze gravi per la salute o la vita delle persone.

- ▶ Controllare ad intervalli regolari il funzionamento dello sblocco di emergenza dall'interno ed eventualmente anche dall'esterno.
- ▶ Risolvere immediatamente i guasti.



AVVERTENZA

Pericolo di caduta pezzi!
All'attivazione dello sblocco di emergenza è possibile che molle deboli o rotte determinino una chiusura repentina della porta. Questo può causare lesioni gravi o mortali.

- ▶ Utilizzare lo sblocco di emergenza solo quando la porta è chiusa.
- ▶ Utilizzare lo sblocco di emergenza con estrema cautela quando la porta è aperta.
- ▶ Persone o animali non devono trovarsi nell'area di azionamento della porta.

AVVISO

Lo sblocco di emergenza deve essere utilizzato solo per aprire o chiudere la porta in caso di emergenza. Lo sblocco di emergenza non è adatto ad aprire e chiudere l'automazione in modo regolare. Ciò potrebbe danneggiare l'automazione o la porta.

Utilizzare lo sblocco di emergenza solo se in casi di emergenza, ad esempio in caso di black-out.

AVVISO

Azionando lo sblocco di emergenza può accadere che, a causa della rottura di una molla o di una errata regolazione del bilanciamento, la porta si apra o si chiuda da sé.

Ciò può danneggiare o distruggere l'automazione.



INFORMAZIONE

Blocco e sblocco possono essere effettuati in qualsiasi posizione della porta.

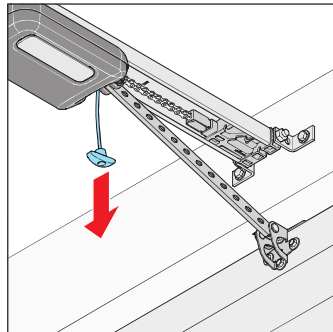


Fig. per 1

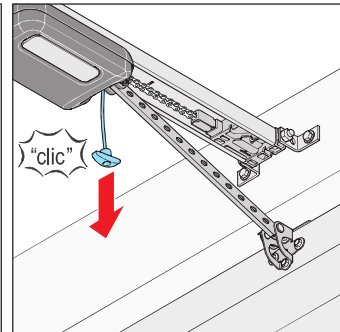


Fig. per 2

1. Tirare una volta il cavo dello sblocco d'emergenza.
⇒ **La slitta motore si sblocca.**
⇒ È possibile muovere la porta manualmente.
2. Tirare ancora una volta il cavo dello sblocco d'emergenza.
⇒ **La slitta motore è bloccata.**
⇒ È possibile muovere la porta solo con l'automazione.